

ارائه مدل تأثیر سرمایه‌گذاری‌های فناوری اطلاعات بر رضایت مشتری در سازمان‌ها با استفاده

از مدل‌یابی معادلات ساختاری و تحلیل مسیر

جعفر باقری‌نژاد^{۱*} بهتاج رسولی‌پشته^{**}

* استادیار، دانشکده فنی مهندسی، دانشگاه الزهرا، تهران

** دانشجوی کارشناسی ارشد فناوری اطلاعات، دانشکده فنی مهندسی، دانشگاه الزهرا، تهران

تاریخ دریافت: ۱۳۹۲/۰۲/۱۰

تاریخ پذیرش: ۱۳۹۲/۰۵/۱۰

چکیده

۱. مقدمه

تقریباً سالانه دو تریلیون دلار در جهان بر روی پروژه‌های فناوری اطلاعات سرمایه‌گذاری و هزینه می‌شود. از طرفی رضایت مشتری یک معیار مهم در کارایی بنگاه است، چون تأثیر مثبت در وفاداری مشتری دارد. لذا مطالعه رابطه بین این دو عامل مورد توجه خاص بنگاه‌های اقتصادی است. مدیران بنگاه‌ها اغلب مدل‌های سرمایه‌گذاری رقابتی (بر اساس درصد فروش یا افزایش بودجه نسبت به سال گذشته) را دارند. همچنین اکثر این‌گونه سرمایه‌گذاری‌ها بر پایه اعتقاد کلی از بازدهی‌های مثبت آینده انجام می‌گیرد. ضرورت فناوری اطلاعات در تمامی امور کسب و کار بدیهی است، اما خطوط راهنمای ناکافی در تعیین سطوح سرمایه‌گذاری موثر، مورد بهره‌برداری قرار می‌گیرد. مسئله اصلی این است که تأثیر سرمایه‌گذاری‌های فناوری اطلاعات در کارایی بنگاه چقدر است؟ و فراتر این که سرمایه‌گذاری‌های فناوری اطلاعات از جمله عواملی است که بر عملکرد سازمانی تأثیر می‌گذارد (لوکاس ۱۹۷۵ و ترنر ۱۹۸۵)^۵ [۱]. در این ارتباط موضوع مهم این است که آیا سرمایه‌گذاری‌ها در فناوری اطلاعات واقعاً منجر به بروز تمایز بنگاهی می‌شوند؟

فناوری اطلاعات بطور خودکار بهره‌وری را افزایش نمی‌دهد، برای اینکه بیشترین فواید سرمایه‌گذاری برای فناوری اطلاعات حاصل شود باید همزمان سرمایه‌گذاری‌های مکمل دیگری هم انجام شود. در واقع تأثیر فناوری اطلاعات در فعال سازی سرمایه‌گذاری‌های مکمل بطور غیرمستقیم، موجب افزایش بهره‌وری می‌شود [۲]. موارد بهره-

در تحقیق انجام شده که این مقاله نتایج آنرا منعکس می‌سازد، مدلی برای تبیین رابطه میان سرمایه‌گذاری فناوری اطلاعات و رضایت مشتری در سازمان‌ها ارائه شده است. در این پژوهش ضمن مرور جامع ادبیات موضوع سرمایه‌گذاری در فناوری اطلاعات و رضایت مشتری، مدل مفهومی با چهار معیار (شاخص‌های اقتصادی، آموزشی، نشر فناوری اطلاعات و ارتباطات و ارتباطات از راه دور) و یک متغیر مکنون (شاخص رضایت مشتری)، طراحی شد. مدل مذکور از طریق نظرسنجی از خبرگان امر مورد اعتبارسنجی اولیه قرار گرفت. سپس در یک مطالعه میدانی در سازمان تحت بررسی، برای آزمون تایید کارکرد و اعتبار سنجی مدل، داده‌های لازم گردآوری شد. در ادامه با استفاده از تکنیک مدل‌یابی معادلات ساختاری^۱ و نیز معادلات رگرسیونی تعاملی در قالب تحلیل مسیر^۲ و استفاده از نرم افزارهای اس پی اس اس^۳ و لیزرل^۴ به تبیین عوامل رابطه‌ای بین متغیرهای مکنون و مشاهده‌گر پرداخته شد. یافته‌های تحقیق بیانگر رابطه مستقیم و معنی‌دار عوامل اقتصادی و آموزشی مربوط به سرمایه‌گذاری فناوری اطلاعات بر رضایت مشتریان در سازمان می‌باشد.

کلید واژگان: سرمایه‌گذاری‌های فناوری اطلاعات، رضایت

مشتری، مدل‌یابی معادلات ساختاری، تحلیل مسیر.

¹ Structural Equation Modeling ;SEM

² Path Analysis ; PA

³ SPSS ;Statistical Package for Social Science

⁴ LISREL; Linear Structural Relations

⁵ Lucas, 1975; Turner, 1985

سرمایه گذاری های انجام شده در زمینه پروژه های تحقیقاتی، نوآوری یا تهیه و تدارک ماشین آلات صنعتی و نوسازی آن ها، با توجه به چگونگی اثربخشی آن ها در کیفیت تولید و اداره مدیریت سازمان بررسی می شود. عموماً ارزیابی های سرمایه گذاری در فناوری اطلاعات و ارتباطات، پروژه های سرمایه بر تلقی می شوند و بازگشت این سرمایه گذاری نیز از طریق بهره گرفتن از کاربرد و ارزش افزوده ای که اطلاعات و برقراری ارتباطات در اتخاذ تصمیم و برنامه ریزی و کنترل برای مدیریت ایفا می کند، سنجیده و محاسبه می شود. با وجود آنکه استفاده از روش های حسابداری برای ارزیابی سرمایه گذاری معمولاً دشوار است، امروزه به کاربرد معیارهای اقتصادی کمی بیشتر توجه می شود که از آن جمله روش پارکر^۱ در سال ۱۹۸۸ است که سه عامل اساسی را برای ارزیابی سرمایه گذاری، برنامه ریزی و اجرای سیستم های فناوری اطلاعات و ارتباطات در نظر گرفته است [۴]:

- باز مهندسی و جایگزینی^۲ سیستم ها به منظور افزایش کارایی و اثربخشی و بهینه سازی آن ها.
- تکامل بخشیدن^۳ به سیستم های اطلاعاتی و اجرایی برای افزایش بهره وری و مطلوبیت سیستم ها و سرمایه گذاری های انجام شده.
- طراحی سیستم ها و نوآوری^۴ سیستم های اطلاعاتی جدید با هدف به وجود آوردن و استفاده از موقعیت ها و فرصت های جدید برای گسترش فعالیت های سازمان.

تنها تکیه بر ارزیابی مالی و اقتصادی سرمایه گذاری برای فناوری اطلاعات و ارتباطات، کفایت لازم را برای ارزشیابی سرمایه گذاری و انتخاب پایگاه تصمیم گیری صحیح نخواهد داشت. زیرا ممکن است بسیاری از نتایج به دست آمده به صورت نامحسوس نمایان شوند، مانند افزایش سطح مهارت کارکنان و ایجاد روحیه تازه در آنان و فراهم آوردن فرصت های بسیار مناسب آتی برای افزایش بهره وری سازمان [۴]. بطور کلی می توان روش های ارزیابی سرمایه گذاری فناوری اطلاعات را به صورت زیر دسته بندی کرد:

روش های ارزیابی اقتصادی شامل: تکنیک دوره بازپرداخت، برگشت سرمایه^۵، تحلیل هزینه منفعت^۶، ارزش فعلی خالص^۷، نرخ بازدهی داخلی^۸ و ارزش سالانه یکنواخت هم ارز^۹.

گیری از سرمایه گذاری در فناوری اطلاعات شامل [۳]، پشتیبانی از شایستگی محوری بنگاه، در شبکه های زنجیره تأمین، در مدیریت کانال توزیع، در ترویج نام تجاری، در فرایندهای تولید، در تجارت الکترونیک می باشد.

راهبرد مشتری مداری و تمرکز بر مشتری، توسعه فرهنگ خاص سازمانی را می طلبد. بطوریکه تک تک افراد سازمان باید به ابتکار و پاسخگویی به نیازهای مشتریان ترغیب شوند. برای مدیریت موثر در این موارد نیاز به یک سیستم اطلاعات پیشرفته برای مدیران می باشد تا اطلاعات لازم را برای غلبه بر تغییرات مکرر در فرایندها و طراحی محصول بدست آورند. پیروی از راهبرد مشتری مداری و تمرکز بر مشتری، ماهیت روابط بین اجزای عملیاتی وابسته در بنگاه را نیز تغییر می دهد، یعنی جریان های کاری بین اجزا، به هم وابستگی شدیدتری پیدا می کنند. نیازمندی های اطلاعاتی بیشتر برای حصول اطمینان از هماهنگی جریان های کاری ایجاد می گردند. واقعیت اینکه در زمانی که بنگاه دارای فناوری اطلاعات پیشرفته باشد و در موقعیت هایی که استراتژی مشمول پویایی محیط و تمایز می شود، عملکرد می تواند افزایش یابد. لذا تناسب بین راهبرد تمرکز بر مشتری و به کارگیری فناوری اطلاعات پیشرفته منجر به افزایش اعتماد و عملکرد مشتری خواهد شد. منظور از فناوری اطلاعات پیشرفته، نوآوری ها در فناوری اطلاعات جدیدتری نظیر مدیریت ارتباط با مشتری، مدیریت زنجیره تأمین و غیره می باشد.

رضایت مشتری به عنوان یک عامل کلیدی برای موفقیت بنگاه ها مطرح است، که این امر مورد توافق نظریه پردازان دانشگاهی و فعالان محیط های تولیدی می باشد. بنگاه های زیادی درگیر سرمایه گذاری های کوچک و بزرگ در فناوری اطلاعات به ویژه در زمینه های نرم افزاری، فرایندهای کاری، سازماندهی کسب و کار، مدیریت زنجیره تأمین و مدیریت ارتباط با مشتری شده اند. گرچه سرمایه گذاری های تکنولوژیک در رشد خروجی بنگاه ها تأثیر قابل توجه دارد. اما بهره وری و سودآوری همیشه به عنوان یک نتیجه از سرمایه گذاری های فناوری اطلاعات پدیدار نشده اند و این سؤال باقی است که آیا این گونه سرمایه گذاری ها بر رضایت مشتری تأثیر دارد یا خیر؟ این مقاله قصد دارد تا به تبیین این تأثیرگذاری بپردازد.

۲. مبانی نظری

۲.۱. ارزیابی سرمایه گذاری برای فناوری اطلاعات و ارتباطات
ارزیابی سرمایه گذاری در فناوری اطلاعات و ارتباطات، معمولاً در مقایسه با سایر مکانسیم ها و راه های سرمایه گذاری سازمان و برای بهینه سازی فعالیت ها و سیستم ها صورت می گیرد. در عین حال که

¹ Parker

² Substitutive Reengineering

³ Complementary

⁴ Innovative

⁵ Return On Investment

⁶ Cost-Benefit Analysis

⁷ Net Present Value

⁸ Internal Rate of Return

⁹ Equivalent Uniform Annual Value

است و برای رقابت انجام می‌گیرد. این روش برای تطبیق استراتژی بنگاه با سرمایه‌گذاری فناوری اطلاعات ضروری است [۸].

در ۱۹۹۹، قابلیت‌های فناوری اطلاعات را ۳۰ نوع تعریف کردند که در شش گروه زیر تنظیم شده است: شرکاء کسب‌وکاری فناوری اطلاعات، پیوندهای خارجی فناوری اطلاعات، تفکر استراتژیک کسب و کار فناوری اطلاعات، یکپارچگی فرایند کسب و کار فناوری اطلاعات، مدیریت فناوری اطلاعات و زیرساخت فناوری اطلاعات [۹]. به طور متوسط ۴۶ درصد از کل سرمایه‌گذاری فناوری اطلاعات بنگاه‌های مطالعه شده در سال ۲۰۰۵، به زیرساخت‌ها تخصیص داده شدند. سیستم‌های مبادلاتی که کاربر زیر ساخت هستند، ۲۶ درصد از متوسط هزینه‌های فناوری اطلاعات را تشکیل می‌دهند. در واقع به لحاظ مفهومی سیستم‌های راهبردی و اطلاعاتی در این رده قرار می‌گیرند و از سیستم‌های مبادلاتی و زیرساختی بهره می‌گیرند. سیستم‌های اطلاعاتی فناوری اطلاعات ۷ درصد و سیستم‌های راهبردی ۱۱ درصد متوسط سرمایه‌گذاری فناوری اطلاعات را تشکیل می‌دهند. البته سرمایه‌گذاری در هر پروژه‌ای می‌تواند در یک یا چند دسته از این طبقات جای گیرد [۱۰]. جدول زیر بطور خلاصه، مقایسه میان چارچوب‌هایی را نشان می‌دهد که در این تحقیق مورد استفاده قرار گرفتند.

۲.۳. مشتری

در مرور ادبیات رضایت مشتری، محققانی چون جورسکی و کولی و پیرسی^۱ پیشنهاد می‌کنند که بنگاه‌ها از اطلاعات رضایت مشتری در تصمیمات مدیریتی مربوط به همه حوزه‌های وظیفه‌ای می‌توانند استفاده کنند، ولی مورگان و همکاران^۲ در ۲۰۰۵ دریافتند که بیشتر بنگاه‌ها اطلاعات رضایت مشتری را به عنوان ورودی تعداد محدودی از تصمیمات خود بکار می‌گیرند. گرچه از رضایت مشتری به عنوان بخشی از استانداردهای سیستم کیفیت نیز توسط بنگاه‌ها استفاده می‌شود ولی مطالعات و پیشنهادات جدید درباره رضایت مشتری حکایت از استفاده مناسب و کارآمد از اطلاعات رضایت مشتری در تصمیم‌گیری استراتژیک و مدیریت سیستم‌های کنترل دارد [۱۵]. توانایی پاسخگویی سریع و موثر (رقابت بر مبنای زمان) و ارائه نیازهای مشتری مشخصه‌های معین از رقابت و موفقیت بسیاری از بنگاه‌ها محسوب می‌شود (گورسوی سوانگر ۲۰۰۷)^۳ [۱۶]. در صنایع

روش‌های تحلیلی شامل: غیر عددی، مدل‌های نمره‌گذاری، تکنیک‌های مبتنی بر کامپیوتر، تحلیل ریسک، تحلیل ارزش، فرایند سلسله مراتبی و سیستم‌های خبره.

روش‌های استراتژیک شامل: شاخص فنی، مزیت رقابتی، تحقیق و توسعه، تعهد مدیریت، دیدگاه بلند مدت، تاکید بر منابع ناملموس و استراتژی برتر کسب‌وکار [۵].

مهم‌ترین معیارهای بدست آمده برای ارزیابی فناوری اطلاعات شامل: مالی، رقابت پذیری، استراتژیک، اثربخشی، بهبود کیفیت، رضایت کاربران، رضایت بیرونی، فناوری و مخاطرات است [۶]. همچنین برای ارزیابی کارایی و اثربخشی سرمایه‌گذاری برای فناوری اطلاعات و ارتباطات باید عوامل زیر را بررسی نمود: نیروی انسانی، گستره پروژه، کنترل فعالیت‌های پروژه، پیچیدگی سیستم، نوآوری، پایداری و ... [۷].

۲.۲. انواع سرمایه‌گذاری‌های فناوری اطلاعات

سرمایه‌گذاری به تنهایی کافی نیست. سرمایه‌گذاری باید خروجی‌های مفیدی به همراه داشته باشد. برخی از موقعیت‌های سازمانی عمده به عنوان اجزای تأثیرگذار این خروجی‌ها شناسایی شده‌اند که شامل: رضایت بخش بودن انجام سرمایه‌گذاری‌ها و تطبیق آن‌ها با استراتژی‌های بنگاه است. با توجه به این واقعیت که سرمایه‌گذاری‌های فناوری اطلاعات در استراتژی‌های بنگاه قرار می‌گیرند، می‌توان آن‌ها را تحت سه گروه طبقه‌بندی کرد: استراتژیک، اطلاعاتی و تبدیلی [۸]. فناوری اطلاعات استراتژیک این‌گونه تعریف شده که فناوری اطلاعات منجر به تغییر محصول / خدمت بنگاه می‌شود یا وضعیتی که با آن سازمان در صنعت خاصی به مزیت رقابتی می‌رسد و معمولاً بلند مدت می‌باشد. فناوری اطلاعاتی، اطلاعاتی را برای تصمیم‌گیری‌های سازمانی و زیرساخت ارتباطی فراهم می‌کند و میان مدت می‌باشد. فناوری اطلاعات تبدیلی، مدیریت عملیاتی را پشتیبانی می‌کند و از طریق تکرار توصیف می‌شود. همچنین با برگشت‌های کوتاه مدت در سرمایه‌گذاری همراه است. سرمایه‌گذاری‌ها در فناوری اطلاعات تبدیلی با هدف کاهش هزینه‌ها تعریف می‌شوند.

گروه چهارمی نیز به شکل سرمایه‌گذاری فناوری اطلاعات با اجبار و تهدید وجود دارد. این نوع سرمایه‌گذاری به منظور رقابت با صنعت معینی انجام می‌گیرد. برگشت‌های این نوع سرمایه‌گذاری کوتاه تر است و ماهیت متفاوتی نسبت به انواع ذکر شده در بالا دارد و سرمایه‌گذاری فناوری اطلاعات با اجبار و تهدید، کوتاه مدت و الزامی

¹ Jaworski & Kohli, 1993 and Piercy, 1996

² Morgan, Anderson, and Mittal

³ Gursory and Swanger, 2007

جدول ۱ - مقایسه چارچوب های ارزیابی اثربخشی سرمایه گذاری IT به اختصار

تشریح چارچوب ها	محققین / چارچوب
یک مدل متمرکز که بخش سیستم های اطلاعاتی آن در مرکز سازمان قرار دارد و مسئول کنترل فعالیت بخش های مختلف و ارزیابی اثربخشی سرمایه گذاری فناوری اطلاعات می باشد [۱۱].	سامیتو فورتسری ۲۰۰۶ (Sumito forestry)
این مدل شامل سه مرحله می باشد که در مرحله اول به بررسی مزایای ملموس و ناملموس فناوری اطلاعات در سه سطح استراتژیک، تاکتیکی و عملیاتی می پردازد. در مرحله دوم هزینه های مستقیم و غیر مستقیم تکنولوژی را مورد بررسی قرار می دهد و در مرحله سوم از طریق روش های اقتصادی، تحلیلی، استراتژیک و یکپارچه به بررسی ریسک می پردازد و در نهایت امکان پذیری سرمایه گذاری را به ذینفعان گزارش می دهد [۵].	چارچوب پ.ای.دی. لاو ۲۰۰۴ (P.E.D.Love)
این مدل جهت ارزیابی فعالیت های استراتژیک سرمایه گذاری های فناوری اطلاعات بکار می رود. بر اساس عوامل تعاملی و واکنش های رقیب پایه گذاری شده است. ارزیابی سرمایه گذاری در سه بعد رشد، به تأخیر اندازی و رهاسازی فعالیت های استراتژی صورت می گیرد [۱۲].	چارچوب Real Option ۲۰۰۲
این مدل برای توجیه پروژه های سرمایه گذاری های فناوری اطلاعات پیشنهاد شده است. توجیه در پنج سطح استراتژیک، تاکتیکی، عملیاتی، ملموس و ناملموس صورت می گیرد و هر سطح شامل معیارهای عملکردی مناسب و مختلفی می باشد [۱۳].	چارچوب توجیه سرمایه گذاری های فناوری اطلاعات ۲۰۰۱
این یک مدل کاربردی از ارزیابی سرمایه گذاری های فناوری اطلاعات شامل چهار فعالیت شناسایی، ساختاری، ارزیابی و پیگیری است. در ضمن ارزیابی چهار فعالیت، معیار پروژه ها، سازگاری و تداوم فعالیت ها مورد توجه قرار دارد [۱۴].	چارچوب هجا (Heja) ۲۰۰۹

به صراحت بیان کردند [۱۷]. علل حمایت روزافزون از مشتری را دلایلی چون: رقابت، مشتریان آگاه تر، تشابه محصولات / خدمات، افزایش تقاضا برای حمایت بهینه و تمایل مشتریان جهت پرداخت برای ارزش افزوده ذکر می کنند [۱۸]. دفتر تحقیقات برنامه ریزی بانک ملت عوامل رضایت مشتری را براساس رابطه بین ارزش مورد نظری مشتری و کیفیت (کارکرد) محصول و خدمات چنین بیان کرد:

انتظارات مشتری < عملکرد محصول (خروجی و خدمات)

→ نارضایتی

انتظارات مشتری = عملکرد محصول (خروجی و خدمات)

→ رضایت

انتظارات مشتری > عملکرد محصول (خروجی و خدمات)

→ خیلی راضی (خشنود)

واحد سازمانی فوق اشاره اعلام کرد که مزایای رضایت مشتری و کیفیت خدمات، تشویق و ترغیب تکرار معامله و وفاداری، دور کردن مشتریان از رقبا، بهبود و افزایش شهرت و نظرات و اظهارات مثبت، کاهش هزینه های جلب مشتریان جدید، کاهش هزینه های ناشی از اشتباه و ایجاد مزیت رقابتی را به همراه دارد [۱۹]. علاوه بر این، براساس نظر لی در ۱۹۹۱، مشتریان رضایتمندی را از جنبه های متعددی که در ذیل بیان می شود تجربه می کنند [۲۰]:

خدماتی مانند بانکداری، بیمه، مهمانداری و هتلداری و مشابه رضایت مشتری بسیار مهم است.

محصول صناعی مانند هتلداری و مهمانداری جداناپذیرند و کیفیت درک شده و رضایت مشتری ناشی از این حقیقت است که محصولات این نوع صنایع اغلب پیچیده هستند و از مجموعه تعاملات، مبادلات و عملکرد بین کارکنان و مشتری حاصل می شوند (بیتنر و همکاران) ^۱ [۱۶]. رفتارهای وفادار هم باعث افزایش سهم بازار شده و سودآوری را برای بنگاه خدماتی به همراه دارد (هسکت و همکاران) ^۲ [۱۶]. چون این پیش فرض که رضایت کارکنان منجر به رضایت و وفاداری مشتریان و در نتیجه افزایش فروش می شود، بنگاه های خدماتی را و می دارد که منابع مالی قابل توجهی را برای رضایت کارکنان، مشتریان و نگهداری آنها تخصیص دهند [۱۶]. رضایتمندی مشتریان، تأثیری شگرف بر حیات حال و آینده یک سازمان خواهد داشت. اشلسینگر و هسکت ^۳ (۱۹۹۱) با ارایه نظریه ای تحت عنوان «چرخه خدمت مطلوب» اعتقاد خویش را مبنی بر وجود رابطه مابین رضایتمندی مشتریان و رضایتمندی کارکنان سازمان

¹ Bitner et al., 1990

² Heskett et al., 1994, 1997

³ Schlesinger and Heskett, 1991

۱) بطور کلی و بر اساس محصولات سازمان (۲) ویژگی‌های متمایز عملکردی محصولات سازمان (۳) نحوه برقراری تماس و نحوه تعامل با مشتری (نحوه ارائه و عرضه محصول برای فروش، نحوه تحویل و ارسال کالا برای مشتری، خدمات پس از فروش و ارائه تمهیدات مورد نیاز، نحوه بررسی شکایات، انتقادات و نظرات مشتری و ...؛ (۴) ساختار نمایندگی‌ها و شعب مختلف سازمان و حتی بر اساس

وضعیت ظاهری ساختمان‌ها؛ (۵) نحوه برقراری ارتباط سازمان با مشتری پیش از خرید محصول [۲۰]. از مدل‌هایی که برای اندازه‌گیری رضایت مشتری بکار گرفته می‌شوند می‌توان به مدل کانو، فورنل، سروکوال و اسکمپر اشاره کرد [۲۱] - [۲۳]. جدول ۲ شاخص‌های رضایت مشتری کشورهای آمریکا، اروپا، مکزیک و سوئیس را که در این پژوهش مورد استفاده قرار گرفته نشان می‌دهد.

جدول ۲ - مقایسه شاخص‌های رضایت مشتری [۲۴].

شاخص ملی رضایت	آمریکا	اروپا	مالزی	سوئیس
وفاداری مشتری	✓	✓	✓	✓
انتظارات مشتری	✓	✓	✓	
ارزش درک شده	✓	✓	✓	
شکایت مشتری	✓			
تصویر و وجهه سازمان عرضه‌کننده خدمات		✓		
درک و استنباط مشتری از کیفیت خدمات	✓	✓	✓	
درک و استنباط مشتری از کیفیت محصول	✓	✓	✓	
ارتباط با مشتری				✓

همکاران)^۲ [۲۶]. برای نمونه موفقیت برنامه‌های مدیریت ارتباط با مشتری در شرکت دل (DEL) به برتری در یکپارچگی مدیریت زنجیره تأمین آن‌ها نسبت داده شده است [۲۶]. مدیران با کاهش هزینه‌های پشتیبانی، تسریع ارزش آفرینی پروژه‌های فناوری اطلاعات، بهبود کیفیت محصولات فناوری اطلاعات و بالاخره بهبود کارکرد سیستم‌های موجود تلاش می‌کنند تا ارزش‌گذاری فناوری اطلاعات در کسب‌وکار را نهادینه کنند. البته ارزش فناوری اطلاعات در برابر مجموعه اهداف استراتژیک کسب‌وکار ارزیابی می‌شود. مثلاً اگر هدف کسب‌وکار کاهش هزینه باشد، ارزش فناوری اطلاعات در قالب کنترل هزینه، بهره‌وری و کارایی تعریف می‌شود و یا اگر هدف، افزایش سهم بازار از طریق تمایز محصول یا نوآوری باشد، آنگاه ارزش فناوری اطلاعات در قالب تولید درآمد از راه افزایش فروش به مشتریان یا جلب مشتریان جدید می‌باشد. در واقع ارزش تجاری تأثیرات فناوری اطلاعات را بر استراتژی‌های کسب‌وکار و اولویت‌های سرمایه‌گذاری می‌سنجند. در این رابطه رویکرد بالا به پایین پورتر^۳ بر اساس این

۲,۴. ایجاد ارزش از فناوری اطلاعات و رضایت مشتری به‌کارگیری فناوری اطلاعات توسط بنگاه‌ها، یک بعد اضافی در روابط بین مقیاس‌های عملکرد و استراتژی بنگاه فراهم می‌کند. در سال‌های اخیر، رابطه بین فناوری اطلاعات و استراتژی به شدت مورد آزمون قرار گرفته است. این رابطه توسط تن و همکارانش کشف شد و بسیاری پیشنهاد دادند که رابطه بین فناوری اطلاعات و عملکرد بنگاه باید در یک چارچوب استراتژیک بیان شود. در حالی که پژوهش‌های زیادی در زمینه ترکیب مقیاس‌های عملکرد و استراتژی و نیز فناوری اطلاعات و استراتژی انجام شده است، تحقیق در خصوص ترکیب مقیاس‌های عملکرد، استراتژی و تکنولوژی اطلاعات، کم و پراکنده است [۲۵]. اندرسن و همکاران^۱ ثابت کردند که آمیختن پیوندهای فناوری اطلاعات از طریق زنجیره تأمین توسط هر یک از حلقه‌های زنجیره تأمین در شناسایی و پاسخگویی نیازهای پویای مشتریان، ایجاد ارزش می‌کند [۲۶]. ایجاد زیرساخت یکپارچه فناوری اطلاعات، واحدهای سازمانی را قادر می‌سازد تا منابع خود را بطور موثر در استخراج نیازهای مشتریان بکار گیرند (سامبامورتی و

² Sambamurthy, Bharadwaj, and Grover, 2003

³ Porter

¹ Anderson, Banker, and Ravindran, 2003

فلسفه مدیریتی نظیر مدیریت کیفیت جامع و تولید منعطف یا تولید به موقع، نهفته است.

۳. مدل مفهومی تحقیق

مدل مفهومی پیشنهادی این تحقیق، شامل تلفیقی از شاخص‌های فناوری اطلاعات بانک توسعه اسلامی و شاخص‌های رضایت مشتری در کشورهای آمریکا و سوئیس می‌باشد. این مدل در کل شامل ۵ سازه اصلی با عنوان شاخص اقتصادی، شاخص آموزشی، شاخص نشر فناوری اطلاعات و ارتباطات، شاخص ارتباطات از راه دور و شاخص رضایت مشتری می‌باشد. برای سنجش و ارزیابی هر کدام از این سازه‌ها، معیارهایی در نظر گرفته شده است که در جداول ۳ و ۴ آورده شده است.

جدول ۳- شاخص‌های سرمایه‌گذاری فناوری اطلاعات

عوامل اثرگذار	شاخص‌ها
اقتصادی (EC)	سرمایه‌گذاری‌های عمومی در زمینه زیرساخت/نرم-افزار/ سخت‌افزار
	سرمایه‌گذاری شرکت‌ها و سازمان‌های خارج از سازمان (برونسپاری سرمایه‌گذاری‌های فناوری اطلاعات)
	سرمایه‌گذاری‌های نوآورانه و پیشرو در زمینه فناوری اطلاعات
	هزینه و فایده حاصل از سرمایه‌گذاری‌های فناوری اطلاعات
	سهم سرمایه‌گذاری‌های فناوری اطلاعات از منابع بودجه‌ای
	روش‌های تأمین بودجه برای سرمایه‌گذاری‌های فناوری اطلاعات
	آموزش مهارت‌های فناوری اطلاعات به کارکنان
آموزشی (ED)	نوع مهارت‌های فناوری اطلاعات که با مشتری در ارتباطند
	جذب افراد تحصیل کرده با رشته‌های مرتبط
	اشتیاق و تمایل کارکنان به آموزش‌های مرتبط با فناوری اطلاعات
نشر فناوری (DI)	زمان و نحوه دسترسی به اینترنت
	تأمین کنندگان خدمات اینترنت و شبکه
ارتباطات از راه دور (IT)	شمار کاربران و میزبانان
	اینترنت و اینترنت
	رسانه‌های ارتباطی (تلفن همراه، تلفن، رادیو و ...)

استدلال است که سازمان‌ها عملکرد خود را از طریق بهبود عملیات داخلی خود ارتقا می‌دهند. در این راه ارزش فناوری اطلاعات میزان کمک به ارتقاء عملکرد تعریف می‌شود. چالش مدیریت فناوری اطلاعات، برقراری ارتباط بین اهداف کلان و کاربردهاست، تا بتوان شاخص‌های کلیدی عملکرد را شناسایی کرد و با استفاده از آن‌ها ارزش فناوری اطلاعات را محاسبه کرد. رویکرد پایین به بالا که در مقابل رویکرد پورتر بیان می‌شود، توسط زباف^۱ بیان شد که آثار فناوری اطلاعات در فرایندهای کسب‌وکار در بخش عملیاتی و مدیریتی را از ابعاد خودکارسازی، اطلاعاتی و دگرگون‌سازی بررسی می‌کند [۲۷].

بنگاه‌ها از سرمایه‌گذاری‌های فناوری اطلاعات در جهت بهبود توانایی‌هایشان برای جذب مشتری استفاده می‌کنند اما ممکن است که نارضایتی مشتریان نیز وجود داشته باشد. در این زمینه اگر سرمایه‌گذاری‌های فناوری اطلاعات قبل از عکس‌العمل مشتریان به پایان برسد، بنگاه‌ها در پذیرش آن ریسک کرده‌اند. تحقیقات نشان می‌دهند که سرمایه‌گذاری‌های فناوری اطلاعات منجر به بهبود کیفیت و کارآمدی ارائه خدمات می‌شود [۲۸]. همچنین افزایش وفاداری مشتری منبعی از درآمدهای آتی، کاهش هزینه تعاملات آینده، کاهش حساسیت قیمتی و حداقل کردن احتمال فرار مشتری در موارد با کیفیت ضعیف هستند (اندرسون و سایرین)^۲. علاوه بر این مزایا، رضایت مشتری در محاسبه خروجی‌های ناملموس نظیر کیفیت تولید یا گوناگونی موثر است، درحالی‌که از معیارهای بهره‌وری بنگاه بدست نمی‌آیند (کوین و ویلی)^۳ [۲۸]. کمی کردن بهبودهای ناملموس در کیفیت تولید، تنوع یا تجربه مصرف از طریق شاخص رضایت مشتری در سطح بنگاه نقش مکمل بالقوه اندازه‌گیری مبتنی بر بهره‌وری رشد اقتصادی را دارد (واترز)^۴ [۲۸]. اگرچه محققان سیستم‌های اطلاعات، اثر سرمایه‌گذاری‌های فناوری اطلاعات روی مازاد مصرف‌کننده و رفاه مصرف‌کننده را در سطح اقتصادی با برخی از استثناها انجام داده‌اند اما مطالعات کمتری در ارتباط با تأثیر سرمایه‌گذاری‌های فناوری اطلاعات روی رضایت مشتری در سطح بنگاه انجام گرفته است [۲۹]. بنگاه‌ها در تلاش هستند تا برای بالا بردن مزیت رقابتی، استراتژی‌های متمرکز بر مشتری را بکار گیرند. ایدئولوژی متمرکز بر مشتری همچنین در

¹ Zuboff

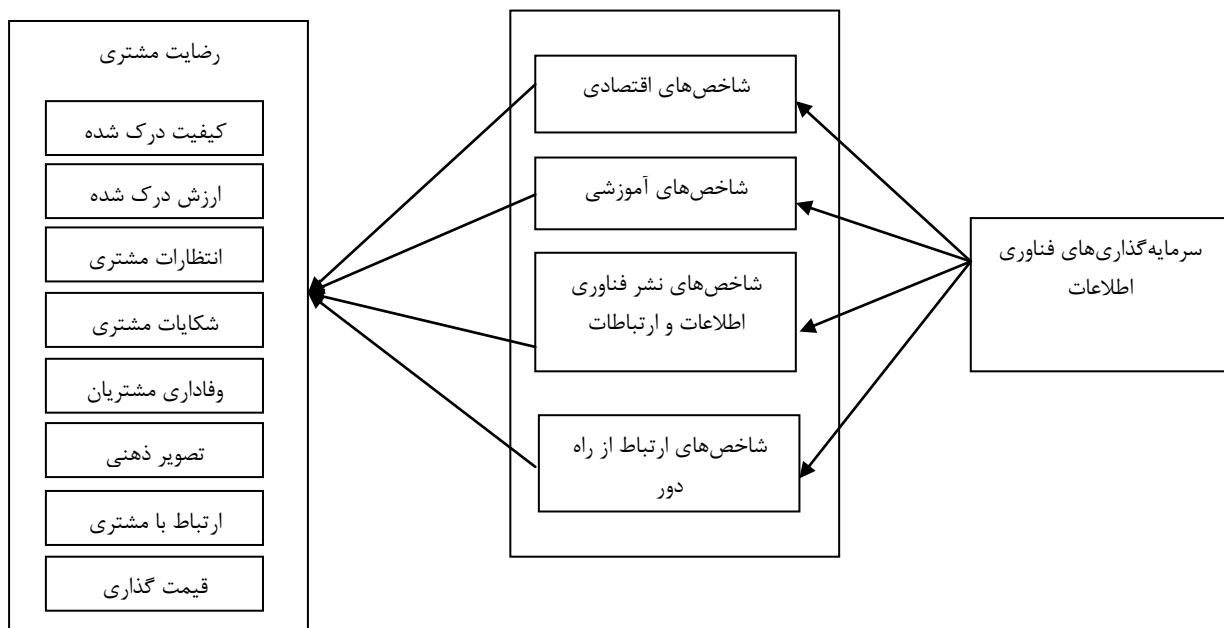
² Anderson 1996; Anderson and Sullivan 1993; Reichheld and Sasser 1990; Rust and Keiningham 1994

³ Quinn and Baily 1994

⁴ Waters 2004

جدول ۴- شاخص‌های رضایت مشتری

عوامل اثرگذار	شاخص‌ها
رضایت مشتری (CS)	کیفیت درک شده
	ارزش درک شده
	انتظارات مشتری
	شکایات مشتری
	وفاداری مشتری
	تصویر ذهنی
	ارتباط با مشتری
	قیمت گذاری



شکل ۱- مدل مفهومی عوامل رابطه ای بین سرمایه گذاری فناوری اطلاعات و رضایت مشتری

توسعه منابع انسانی و بهبود شاخص‌های عملکرد است. برای دستیابی به این راهبردها، اهدافی همچون رشد و بهره‌وری سازمان، سوددهی و ارائه خدمات مناسب به مشتریان، شناخت نیازها و دسته‌بندی مشتریان و فرآیندهای مربوط به سود، آموزش‌های استراتژی محور، فناوری نوین و همسوسازی اهداف فردی، بخشی و سازمانی ترسیم شده است.

یکی از مهم‌ترین و اصلی‌ترین بخش‌های یک فعالیت پژوهشی، جمع‌آوری داده‌ها می‌باشد. انجام صحیح و درست این فعالیت منجر به دستیابی به نتایج درست و تسهیل در کار تجزیه و تحلیل می‌شود. جمع‌آوری داده‌ها در این پژوهش به دو طریق کتابخانه‌ای و میدانی انجام گرفته است.

در نتیجه شکل ۱ نمایی از مدل مفهومی پیشنهادی تأثیر سرمایه‌گذاری‌های فناوری اطلاعات بر رضایت مشتریان را منعکس می‌کند.

۳،۱. جامعه آماری و گردآوری داده‌های لازم از مطالعه میدانی جامعه آماری در این تحقیق یکی از سازمان‌های خدماتی ایران^۱ است. نمونه آماری شامل کارشناسان و کارکنان مرکز تحقیقات سازمان مذکور می‌باشد. مهم‌ترین راهبردهای این سازمان، توسعه‌ی فناوری اطلاعات و ارتباطات، مدیریت روابط مشتریان، بهبود کیفیت خدمات،

^۱ یکی از سازمانهای خدماتی کشور به عنوان مطالعه موردی این پژوهش انتخاب شد که به علت محرمانه بودن از ذکر نام سازمان خودداری می‌شود. در صورت نیاز داده‌ها و مدارک بطور مستند موجود می‌باشد.

یکی از مهم ترین و اصلی ترین بخش های یک فعالیت پژوهشی، جمع آوری داده ها می باشد. انجام صحیح و درست این فعالیت منجر به دست یابی به نتایج درست و تسهیل در کار تجزیه و تحلیل می شود. جمع آوری داده ها در این پژوهش به دو طریق کتابخانه ای و میدانی انجام گرفته است.

روش کتابخانه ای شامل بررسی کتب، مقالات، پایان نامه ها، نشریات، گزارش ها و پایگاه های اطلاعاتی داخلی و خارجی می باشد که در این تحقیق جهت دستیابی به مدل ها و چارچوب های ارزیابی سرمایه گذاری و رضایت مشتری مورد استفاده قرار گرفته است. بعد از مرور ادبیات و جمع آوری مدل های مورد نیاز و همچنین بررسی و مقایسه آن ها، مدل مفهومی اولیه ای برای مطالعه میدانی تحقیق، طراحی و پیشنهاد شد. سپس یک پرسشنامه دارای ۶ پرسش جهت تایید اعتبار شاخص های مدل با طیف ۵ گزینه ای لیکرت طراحی و در اختیار کارشناسان و خبرگان مربوطه قرار گرفت. پس از این اعتبار سنجی اولیه، پرسشنامه دیگری که شامل ۲۳ پرسش بود، جهت سنجش هر یک از عامل های مدل و برای تایید مدل مفهومی پیشنهادی با طیف ۵ گزینه ای از دامنه خیلی کم تا خیلی زیاد، طراحی شد. البته هر دوی پرسشنامه ها در ابعاد مختلف مورد پرسش قرار گرفتند.

در واقع ابتدا، شاخص های ارائه شده در مدل، بر اساس پرسشنامه در اختیار ده نفر از کارشناسان و خبرگان سازمان مورد مطالعه قرار گرفت. از ده پرسشنامه توزیع شده، به تعداد نه پرسشنامه بازگردانده شد. شاخص ها بر اساس ۱ تا ۵ توسط پرسش شوندگان امتیازدهی شدند. شاخص ها و مؤلفه هایی که رتبه کمتر از ۳ را دریافت کرده بودند از لیست حذف شدند. از تحلیل پرسشنامه های جمع آوری شده در این مرحله، هیچ شاخصی حذف نشد ولی مؤلفه تأثیر شکایت به کارکنان بر شاخص شکایات مشتری و مؤلفه عدم تمایل به استفاده مجدد در برابر میزان کاهش قیمت برای ایجاد تمایل از شاخص وفاداری، حذف شدند.

با توجه به این بررسی و اعتبارسنجی اولیه از مدل مفهومی پیشنهادی، پرسشنامه مطالعه میدانی طراحی و نهایی شد و در بین کارشناسان نمونه از جامعه آماری توزیع گردید. از تعداد ۱۲۰ پرسشنامه توزیع شده، ۹۷ پرسشنامه تکمیل شده قابل تحلیل بودند. این داده ها با استفاده از نرم افزار SPSS و LISREL مورد تجزیه و تحلیل قرار گرفتند. لازم به ذکر است که با توجه به تعداد سؤالات پرسشنامه نهایی، تقریباً به ازای هر سؤال، پرسشنامه به ۵ نفر توزیع شد، که عدد ۱۲۰ انتخاب گردید که در این تحقیق وبا توجه به روش تحلیل از طریق مدل یابی معادلات ساختاری، تمرکز و تأکید بر جامعه آماری دیگر مطرح نمی باشد و همین عدد انتخاب شده مناسب تلقی

می گردد. به عبارت دیگر در روش مدل یابی معادلات ساختاری اگر به ازای هر سؤال پرسشنامه به تعداد ۵ نفر توزیع شود، قابل قبول است. در این تحقیق در کل ۲۳ سؤال (متغیر) در پرسشنامه وجود داشت. لذا پرسشنامه بین ۱۲۰ نفر توزیع گردید. پایایی به کمک نرم-افزار SPSS ۱۵ و به روش آلفای کرونباخ تعیین شده است، مقدار پایایی پرسشنامه ۰٫۸۵۳ می باشد که مقدار قابل قبولی برای تحقیق است [۳۰]. در این پژوهش برای روایی و اعتبارسنجی مدل از روش روایی منطقی استفاده شده است و برای روایی مدل، علاوه بر روایی منطقی، روایی سازه نیز با استفاده از روش تحلیل عاملی مورد استفاده قرار گرفت. با استفاده از تحلیل عاملی می توان مشخص کرد که آیا پرسشنامه، عامل های مورد نظر را ارزیابی می کند یا خیر.

نتایج حاصل از تحلیل عاملی چهار عامل سرمایه گذاری فناوری اطلاعات به عنوان عوامل اثر گذار بر رضایت مشتری بطور خلاصه در جدول ۵ ارائه شده است. لازم به یادآوری است که عامل بندی این متغیرها بر اساس داده های استخراج شده از ۹۷ پرسشنامه می باشد. با توجه به اینکه هدف تحلیل عاملی، تبیین پدیده های مورد نظر با تعداد کمتری از متغیرهای اولیه است، بنابراین باید به حفظ عواملی پرداخت که اعتبار صوری یا نظری داشته باشد.

سطر دوم جدول فوق تعداد تکرارهای انجام تحلیل عاملی را نشان می دهد که برای نمونه، تعداد تکرار برای عامل نشر فناوری، برابر با ۲ است. سطر سوم جدول، مقدار آزمون (Kaiser-Meyer-Olkin Measure) KMO برای هر یک از عوامل را نشان می دهد. شاخص KMO شاخصی از کفایت نمونه گیری است که کوچک بودن همبستگی جزئی بین متغیرها را سنجش و تعیین می کند. این شاخص در دامنه صفر تا یک قرار دارد که اگر مقدار شاخص نزدیک به یک باشد، داده های مورد نظر برای تحلیل عاملی مناسب هستند. اگر مقدار شاخص KMO از ۰٫۵ بالاتر باشد، متغیرها برای تحلیل عاملی قابل قبول اند لذا عدد آزمون KMO باید بیشتر از ۰٫۵ باشد که در این تحقیق، مقدار آزمون برای همه عوامل از ۰٫۵ بیشتر است که این بدین معنی است که داده ها برای تحلیل عاملی شرایط مناسب را دارا می باشند.

در سطر چهارم، عدد معناداری آزمون بارتلت نشان داده شده است که سطح معناداری آن باید از ۰٫۰۵ کمتر باشد. با توجه به اینکه در این تحقیق، سطح معناداری برای همه عوامل کوچک تر از ۰٫۰۵

جدول ۵- خلاصه نتایج حاصل از تحلیل اکتشافی عوامل مورد بررسی

متغیر	اقتصادی	آموزشی	نشر فناوری	ارتباطات از راه دور	رضایت مشتری
تعداد متغیر	۶	۴	۳	۲	۸
تعداد تکرارهای انجام تحلیل عاملی	۱	۱	۲	۱	۱
آزمون KMO	۰,۷۵۹	۰,۷۶۹	۰,۵	۰,۵	۰,۷۴۹
مقدار sign آزمون بارتلت	۰,۰۰۰	۰,۰۰۰	۰,۰۰۰	۰,۰۰۰	۰,۰۰۰
تعداد عامل تعیین شده	۶	۴	۲	۲	۸
کل واریانس تبیین شده	۷۱,۸۱۵	۶۰,۳۹۶	۷۲,۵۸۹	۸۵,۰۰۷	۸۲,۶۲۳
تعداد متغیرهای حذف شده	۰	۰	۱	۰	۰

است، این نتیجه حاصل شد که ماتریس همبستگی شامل اطلاعات معنی دار بوده و حداقل شرایط لازم برای تحلیل عاملی وجود دارد.

۴. استفاده از تحلیل مسیر به منظور تایید عوامل

شناسایی شده و تبیین عوامل رابطه ای

روش تحلیل مسیر، تعمیمی از رگرسیون معمولی بوده که قادر به بیان آثار مستقیم، آثار غیر مستقیم و اثر کل هر یک از متغیرهای مستقل بر روی متغیرهای وابسته است یا به بیان منطقی، می‌تواند روابط و همبستگی مشاهده شده میان آن‌ها را تبیین و تفسیر کند. هدف تحلیل مسیر، به دست آوردن برآوردهای کمی برای روابط علی در میان مجموعه‌ای از متغیرها است [۳۱]. جهت تحلیل مسیر مدل، نیاز به میانگین هر یک از شاخص‌ها وجود دارد. جدول ۶ بطور کامل علائم اختصاری شاخص‌ها را به تفکیک نشان می‌دهد.

جدول ۶- علائم اختصاری

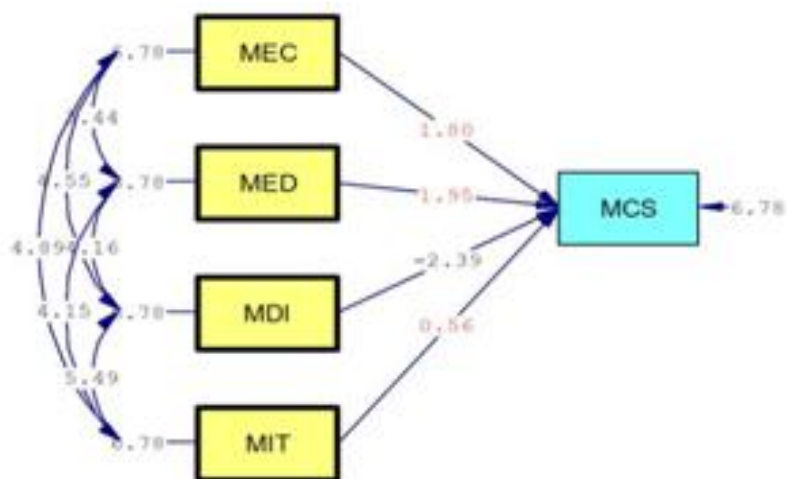
علامت اختصاری	شاخص‌ها
MEC	میانگین شاخص‌های اقتصادی
MED	میانگین شاخص‌های آموزش
MDI	میانگین شاخص‌های نشر فناوری اطلاعات و ارتباطات
MIT	میانگین شاخص‌های ارتباط از راه دور
MCS	میانگین شاخص‌های رضایت مشتری

با توجه به داده‌ها و تحلیل مسیر انجام شده در مدل، نتایج مطابق با شکل ۱ است. همانطور که در مدل اعداد معنا داری تحلیل مسیر پیداست و $\text{chi-square} / \text{df} < 3$ و $\text{P-VALUE}=1$ و $\text{RMSEA}=0$ و کوچک‌تر از ۰/۰۵ ارزیابی شده‌اند، می‌توان گفت که مدل دارای برازش خوبی می‌باشد و مدل پیشنهادی و وجود روابط بین متغیرهایش تایید شده است. نسبت مربع کای بر درجه آزادی یعنی

$\text{df} / 2 \chi^2$ نشان می‌دهد که مدل برازش یافته تا چه حد با برازندگی کامل نزدیک است و شاخص RMSEA که بیانگر ریشه میانگین مجذور پس‌ماندها می‌باشد، هم به عنوان یک شاخص مطلوب در نظر گرفته می‌شود. مقدار RMSEA به واقع ریشه دوم میانگین مجذور پس‌ماندها یعنی تفاوت بین عناصر ماتریس مشاهده شده در گروه نمونه و عناصر ماتریس‌های برآورد یا پیش‌بینی شده با فرض درست بودن مدل مورد نظر است. هرچه این شاخص به صفر میل کند، مدل از برازش خوب برخوردار است. همچنین با توجه به اینکه عدد بدست آمده برای روابط بین عوامل اقتصادی و آموزشی به عنوان متغیرهای مستقل با عامل رضایت مشتری به عنوان متغیر وابسته به ترتیب ۱/۸۰ و ۱/۹۵ است و با توجه به اینکه این اعداد حاصله در سطح اطمینان ۹۵٪ قرار می‌گیرد ($1/96 < X < 1/64$)، می‌توان ادعا کرد که این رابطه در سطح ۹۵٪ معنی دار بوده و به آن معنی‌داری ضعیف یا حاشیه‌ای گفته می‌شود. میان عوامل ارتباطات از راه دور و رضایت مشتری نیز رابطه وجود دارد ولی رابطه در حد ضعیف (۰/۵۶) می‌باشد، اما رابطه نشر فناوری با عامل رضایت مشتری معنی دار نبوده و رد می‌شود، زیرا میزان بدست آمده برای این رابطه در سطوح اطمینان قابل قبول قرار نگرفت.

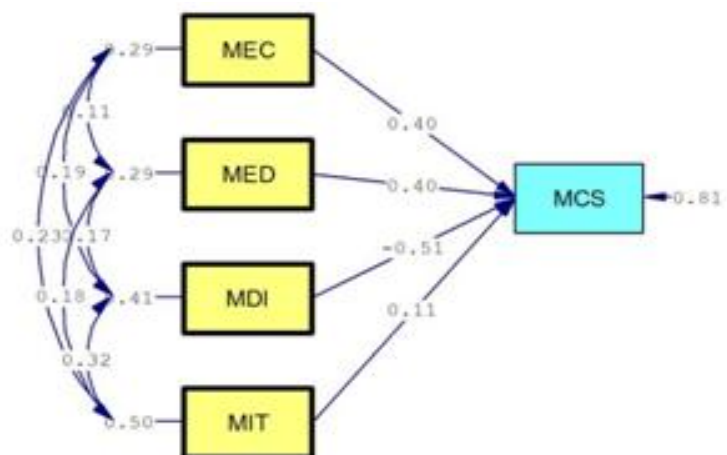
در مدل تخمین استاندارد تحلیل مسیر، میزان ضریب مسیر بین سنج‌ها تعیین می‌شود. این ضرایب نشان می‌دهد که تغییر در متغیری که در انتهای فلش قرار دارد به چه میزان متغیری که در نوک فلش قرار دارد را تحت تأثیر قرار می‌دهد. به عبارتی این به معنای میزان تغییر متغیر وابسته به ازای ۱ واحد تغییر متغیر مستقل است. با توجه به شکل ۲ مقدار $\text{chi-square} / \text{df} < 3$ و $\text{P-VALUE}=1$ ، $\text{RMSEA}=0$ کوچک‌تر از ۰/۰۵ نشان دهنده برازش خوب مدل

ارائه مدل تأثیر سرمایه گذاری های فناوری اطلاعات بر رضایت مشتری در سازمان ها با استفاده از مدل یابی معادلات ساختاری و تحلیل مسیر



Chi-Square=0.00, df=0, P-value=1.00000, RMSEA=0.000

شکل ۱- چارچوب اعداد معناداری مدل پیشنهادی



Chi-Square=0.00, df=0, P-value=1.00000, RMSEA=0.000

شکل ۲- مدل تخمین استاندارد مدل پیشنهادی

تمامی سازمان ها می باشد. از طرفی بنگاه ها و سازمان ها در بدست آوردن رضایت مشتریان در ازای پیشرفت روزافزون فناوری اطلاعات ، تلاش می نمایند. برای سنجش تأثیر سرمایه گذاری های IT روی رضایت مشتری، بعد از مطالعه مدل های موجود در هر یک از زمینه ها بطور جداگانه، سازه رضایت مشتری به ۸ مؤلفه اصلی شامل: کیفیت درک شده، ارزش درک شده، انتظارات مشتری، وفاداری، ارتباط با مشتری، قیمت گذاری، تصویر ذهنی و شکایت مشتری مرتبط گردید، تا بتوان تأثیر مؤلفه های سرمایه گذاری های فناوری اطلاعات را بطور دقیق تری بر رضایت مشتری بررسی نمود. بعد از نظر سنجی از خبرگان و نهایی کردن پرسشنامه و سپس توزیع آن و متعاقباً جمع آوری پرسشنامه های تکمیل شده، تجزیه و تحلیل از طریق نرم افزارهای SPSS و Lisrel انجام گرفت و با تحلیل عاملی تأییدی

است. عوامل مؤثر بر رضایت مشتری به ترتیب اهمیت عبارتند از: عامل اقتصادی (۰/۴۰)، عامل آموزشی (۰/۴۰) و عامل ارتباطات از راه دور (۰/۱۱).

۵. نتیجه گیری

موضوع این تحقیق ارائه مدل مفهومی از "تأثیر سرمایه گذاری های IT روی رضایت مشتری" و هدف آن بررسی اثر متغیرهای مستقل پژوهش (سرمایه گذاری IT از لحاظ اقتصادی، آموزشی، انتشار فناوری های اطلاعات و ارتباطات و ارتباط از راه دور) بر متغیر وابسته (رضایت مشتریان) و روش تحقیق توصیفی پیمایشی و تحلیل آن به روش استنباطی می باشد. بر اساس تحقیقات انجام گرفته سرمایه گذاری در حوزه فناوری اطلاعات یکی از موضوعات مطرح در

-تحقیق و بررسی هر یک از مؤلفه‌های سرمایه‌گذاری بطور منحصر به فرد و خاص بر مؤلفه‌های رضایت مشتری.

- تحقیق و بررسی عوامل میانجی و واسط تأثیر سرمایه‌گذاری‌های فناوری اطلاعات بر رضایت مشتری مانند نوع سازمان.

-تحقیق و بررسی سرمایه‌گذاری در تکنولوژی‌های مرتبط با مشتری مانند مدیریت ارتباط با مشتری بر رضایت مشتریان.

- تحقیق و بررسی و تبیین عوامل رابطه ای مابین سرمایه گذاری در فناوری اطلاعات سازمان‌ها و رضایت مشتری با استفاده از روش فازی.

مراجع

- [1]. Stewart, W., Coulson, S., Wilson, R. "Information Technology: When is it Worth the Investment?", *Communications of the IIMA*, Vol 7, Iss 3, PP119-122, 2007.
- [۲]. البدوی، ا.، کرامتی، ع.، "مدلی برای سنجش تأثیر فناوری اطلاعات بر افزایش بهره‌وری سازمان‌ها: بررسی نقش سرمایه‌گذاری مکمل"، پایگاه اطلاع رسانی SID، ص ۳۵-۴۵، بهار ۱۳۸۳.
- [۳]. پیروزفر، ش.، سیستم‌های اطلاعات مدیریت، وبلاگ دانشجویان مدیریت بازرگانی دانشگاه تنکابن، <http://www.amdt.blogfa.com/post-111.aspx>.
- [۴]. مومنی، ه. "مدیریت فناوری اطلاعات و ارتباطات"، مرکز نشر دانشگاهی، ۱۳۸۰.
- [5]. Love, P.E.D., Irani, Z., Edwards, D.J., "Researching The Investment Of Information Technology In Construction: An Examination Of Evaluation Practices". *Automation In Construction*, Vol 14, pp569-582, 2005.
- [۶]. اسماعیلی، م.، موسوی، پ.، "ارزیابی فناوری اطلاعات"، ماهنامه علمی - آموزشی تدبیر، سال پانزدهم، شماره ۱۵۳، بهمن ۱۳۸۳.
- [۷]. علی احمدی، ع.، "برنامه استراتژیک فناوری اطلاعات و ارتباطات"، انتشارت تولید دانش، ۱۳۸۳.
- [8]. Martínez, R.S., del Sur, U.A., "Analysis and Measurement Of The Impact Of Information Technology Investments On Performance In Mexican Companies: Development Of A Model To Manage The Processes, Projects And Information Technology Infrastructure And Its Impact On Profitability", *International Business & Economics Research Journal*, Vol 6, NO 10, PP75-88, October 2007.
- [9]. Yongmei, L., Hongjian, L., Junhua, HU, "IT Capability as Moderator Between IT Investment and Firm Performance", *Tsinghua Science and Technology*, Vol 13, NO 3, pp329-336 June 2008.
- [۱۰]. اسماعیلی گیوی، م. "درایت در فناوری اطلاعات"، ماهنامه علمی - آموزشی تدبیر، شماره ۱۸۸، زمستان ۱۳۸۶.
- [11]. Toyoda, J. "The Framework for Enterprise IT Investment Management". *NIL-Electronic Library Service*, pp167-181, 2006.
- [12]. Kim, Y.J., Sanders, G.L., "Strategic actions in information technology investment based on real option theory", *Decision Support Systems* VOL 33, PP 1-11, 2002.

و تحلیل مسیر آماری، اعتبارسنجی و تایید مدل مورد مطالعه قرار گرفت.

نتایج حاصل از مطالعه موردی نشان داد که از چهار معیار در نظر گرفته شده برای سازه سرمایه‌گذاری‌های فناوری اطلاعات، تنها دو بعد آموزشی و اقتصادی بیشترین تأثیر را بر رضایت مشتریان دارند، در مرحله بعد ارتباط از راه دور نیز تا حدی دارای تأثیر بر رضایت مشتریان بوده است درحالی‌که نشر فناوری اطلاعات و ارتباطات بر رضایت مشتری در سطح ۹۵٪ معنی‌دار نبوده است. در نهایت با استفاده از مدل یابی ساختاری و نرم افزار لیزرل، وجود رابطه میان سازه‌ها و معیارهای مدل پیشنهادی مورد تایید قرار گرفت. زیرا شاخص RMSEA حدود صفر و نسبت مربع کای بر درجه آزادی کمتر از ۳ بودند که حاکی از برازش مناسب مدل مفهومی و تایید آن است.

در ادامه پیشنهادات ذیل برای موفقیت و ارتقای سرمایه‌گذاری‌های فناوری اطلاعات و تأثیر آن بر رضایت مشتری ارائه شد:

- همسوسازی سرمایه‌گذاری‌های فناوری اطلاعات با راهبردهای کسب‌وکار و اهداف سازمان.
- آموزش و فرهنگ‌سازی استفاده از فناوری اطلاعات در سازمان‌ها و نیز کاربرد آن از سوی مشتریان.
- ایجاد ارتباط و تعامل بیشتر با مشتریان و تشویق آنان به استفاده از فناوری اطلاعات.
- تلاش در حفظ مشتریان و شناسایی مشکلات بالقوه و بالفعل مشتریان قبل از اینکه موقعیت تجاری سازمان به خطر بیفتد.
- شناخت عمیق از مشتری و دریافت بازخورد از مشتری.
- تلاش در بهبود کیفیت محصولات فناوری اطلاعات و بهبود کارکرد سیستم‌های موجود در زمینه فناوری اطلاعات.
- سرمایه‌گذاری، پیاده‌سازی و ساده‌سازی فناوری‌های مرتبط با رضایت مشتری در سازمان.
- به‌کارگیری و استفاده از سرمایه‌گذاری‌های مکمل در فناوری اطلاعات برای بالا بردن رضایت مشتری.

۱-۵ پیشنهادات

با توجه به این که امروزه رضایت مشتری از مهم‌ترین راهبردهای مورد توجه سازمان‌ها محسوب می‌شود و از طرفی فناوری اطلاعات نیز از حوزه‌های تحت گسترش و نفوذ در سازمان‌ها می‌باشد، خود زمینه‌های تحقیقاتی بسیار مناسب و کاربردی در سازمان‌های ایرانی را برای محققان و پژوهشگران فراهم نموده است. لذا در زیر چند پیشنهاد برای تحقیق‌های آتی در زمینه تأثیر سرمایه‌گذاری‌های فناوری اطلاعات بر رضایت مشتری ارائه می‌شود:

- [23]. Grigoroudis, E., Siskos, Y., "A survey of customer satisfaction barometers: Some results from the transportation-communications sector, *European Journal of Operational Research*, vol 152, pp 334-353, 2004.
- [24]. صدری نیام، " بررسی رابطه بین مصرف‌کننده، رضایت و وفاداری مشتریان به مارک فروشگاه‌های هاکوپیان"، پایان‌نامه کارشناسی ارشد، دانشگاه علامه طباطبایی، ۱۳۸۷.
- [25]. Hyvonen, J., "Strategy, performance measurement techniques and information technology of the firm and their links to organizational performance", *Management Accounting Research*, Vol18, pp343-366, 2007.
- [26]. Mithas, S., Krishnan, M. S., Fornell, C. "Why Do Customer Relationship Management Applications Affect Customer Satisfaction?", *Journal of Marketing*, Vol. 69, pp 201-209, October 2005.
- [27]. حکاک، ا، " سرمایه‌گذاری در فناوری اطلاعات و ارزش تجاری حاصل از آن در بانکداری"، پایان‌نامه کارشناسی ارشد، دانشگاه علامه طباطبایی، ۱۳۸۵.
- [28]. Coltman, T., "Why build a customer relationship management capability?", *Journal of Strategic Information Systems*, VOL16, PP301-320, 2007.
- [29]. Mithas, S., M. S. Krishnan, , Fornell, C. "Effect of Information Technology Investments on Customer Satisfaction: An Empirical Analysis", *Michigan Roos School Of Business*, No893, March 2005.
- [30]. مؤمنی، م.، تابستان ۱۳۸۶، "تحلیل‌های آماری با استفاده از spss"، چاپ اول، انتشارات کتاب نو.
- [31]. هومن، ح، پاییز ۱۳۷۸، "مدل‌یابی معادلات ساختاری با کاربرد نرم افزار لیزرل"، چاپ دوم، انتشارات سمت.
- [13]. Gunasekaran, A., Love, P.E.D., Rahimi, F., Miele, R., "A model for investment justification in information technology projects", *International Journal of Information Management*, vol21, pp 349-364, 2001
- [14]. Gustafsson, P., Huldt, J., Löfgren, H., "Improving the Value Assessment of IT Investments: A Case Study", *PICMET 2009 Proceedings*, August 2-6, Portland, Oregon USA.
- [15]. Gok, O., "Linking account portfolio management to customer information: Using customer satisfaction metrics for portfolio analysis", available at Science Direct, 2008.
- [16]. Chi, C.G., D. Gursay, D. "Employee satisfaction, customer satisfaction, and financial performance: An empirical examination", *International Journal of Hospitality Management*, Vol28, pp 245-253, 2009.
- [17]. کاووسی، م.، سقایی، ع. "روش‌های اندازه‌گیری رضایت مشتری"، انتشارات سبزان، ۱۳۸۴.
- [18]. صدری نیام، " بررسی رابطه بین مصرف‌کننده، رضایت و وفاداری مشتریان به مارک فروشگاه‌های هاکوپیان"، پایان‌نامه کارشناسی ارشد، دانشگاه علامه طباطبایی، ۱۳۸۷.
- [19]. بهی، ب، " ارائه چارچوبی برای طراحی نرم‌افزار مدیریت ارتباط با مشتری"، پایان‌نامه کارشناسی ارشد، دانشگاه مدرس، ۱۳۸۳.
- [20]. خلیلی شجاعی، و، "تأثیر کاربرد مدیریت ارتباط با مشتری بر رضایت مشتری: شرکت تجارت الکترونیک پارسیان به عنوان مورد"، پایان‌نامه کارشناسی ارشد، دانشگاه علامه طباطبایی، ۱۳۸۵.
- [21]. ملکی، آ، دارابی، م، "روش‌های مختلف اندازه‌گیری رضایت مشتری"، ماهنامه مهندسی خودرو و صنایع وابسته، شماره ۳، دی ۱۳۸۷.
- [22]. Chen, C.-C., Chuang, M.-C., "Integrating the Kano model into a robust design approach to enhance customer satisfaction with product design, *International Journal of Production Economics*. vol114, pp 667- 681, 2008.